

ON POWER SEQUENCE 2 LED 闪灯 IC

DL9415

1 功能及应用特性描述: (FUNCTION & FEATURES)

COMS工艺, 2闪灯, 加电顺闪, 正输出。 爆闪

DL9415 闪灯频率: 1.8Hz \pm 30% (VDD=4.5V)

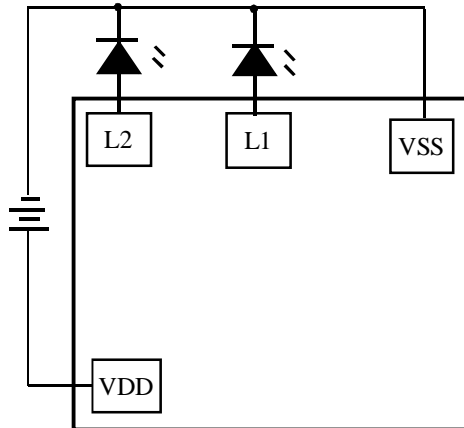
2 应用范围:

装饰、礼品、玩具、LED闪灯等。

3 电特性: (ELECTRICAL CHARACTERISTICS)

PARAMETER	Symbol	Conditions	Min.	Type	Max.	Unit
Operating voltage 工作电压	VDD	-	2.4	3	5	V
Operating current 工作电流	IOP	-	-		0.2	mA
Driving current 推动电流	IOI	-	10		-	mA
osc Frequency 振荡频率	Fosc	\pm 25%				kHz
Operating temperature 工作温度	Temp		0	25	60	$^{\circ}$ C

4 应用电路:

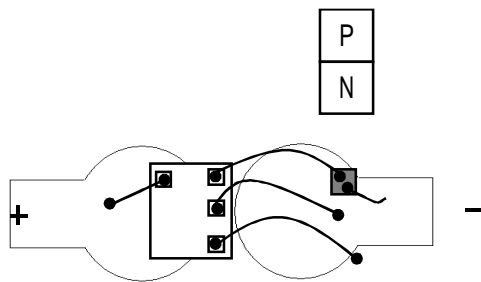


NAME	DESCRIPTION
L1	LED输出PIN
L2	LED输出PIN
VSS	电源负极
VDD	电源正极

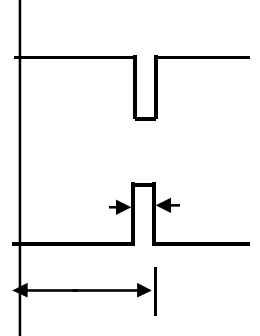
LED从L1开始闪
都推红灯时的电流:(仅供参考)

vdd	L1	L2
3V	30MA	30MA
4.5V	80MA	80MA

绑灯示意图: PAD大小: 100UM*100UM, PAD间距大于50UM。



波形示意图



灯串应用电路图

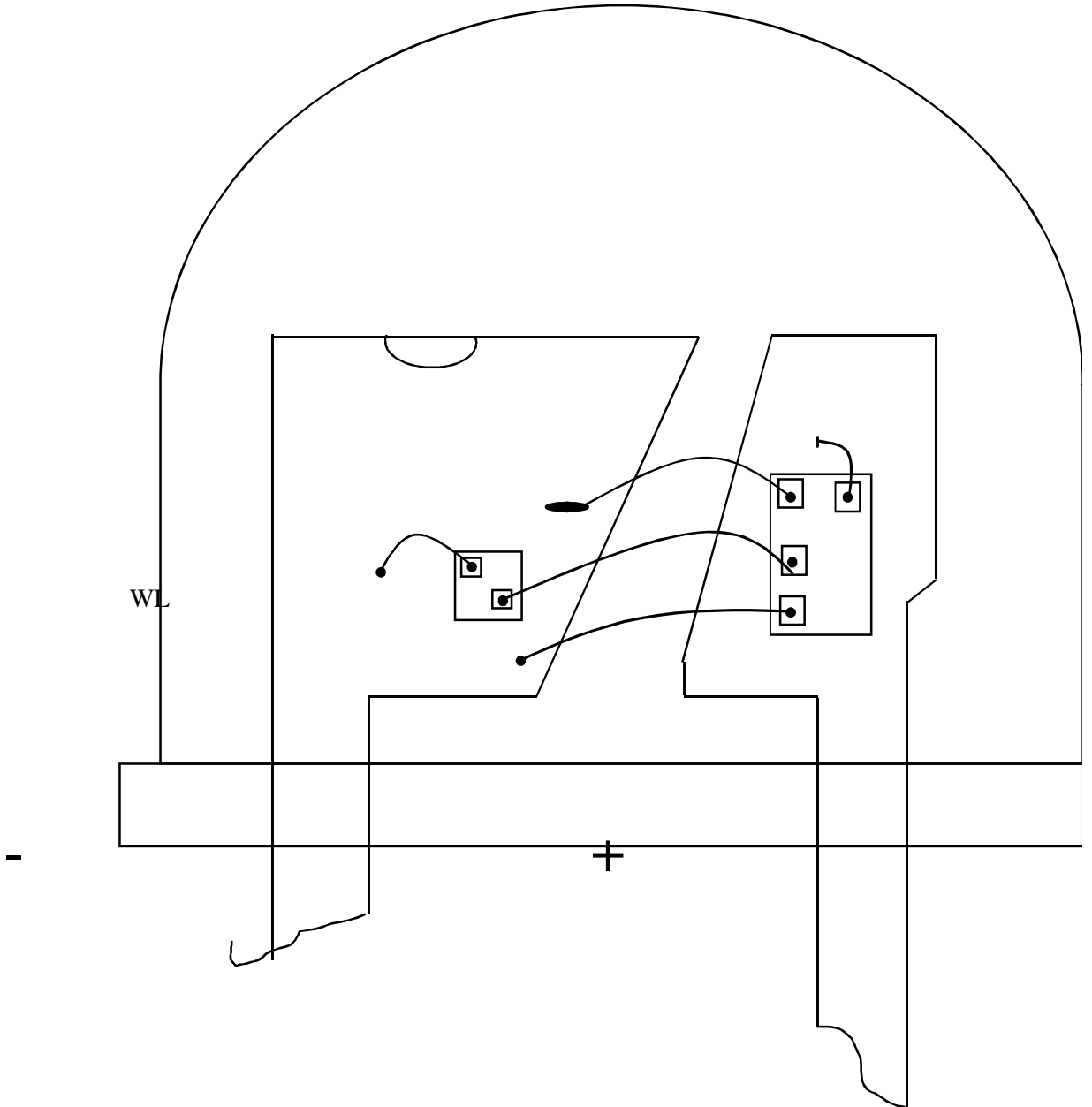
占空比: 1/8。

注: THE IC SUBSTRATE SHOULD BE CONNECTED TO VDD(IC衬底接正极)

1 功能及应用特性描述: (FUNCTION & FEATURES)

本产品为一颗可推动1个LED爆闪的正输出IC，接上电源即闪烁不停。

2 应用电路:



备注:

- 1、 WL正电极跟IC的输出相接，负电极接支架的负极。
- 2、 IC放在正极花架上，WL(白LED)若为正极衬底，则底面须与负花架绝缘，否则会造成短路导致IC不工作。

注: THE IC SUBSTRATE SHOULD BE CONNECTED TO VDD(IC衬底接正极)